

dal 1968

GRUPPO  
**BREMAC**<sup>SRL</sup>  
sistemi di supporto



DBG

PIATTAFORMA DI TRASPORTO - MONTACARICHI



**GRUPPO BREMAC SRL**  
Via Meucci, 13 - 20080 Cislano (MILANO)  
Tel. 02 90119946 - Fax 02 90119810

[info@gruppobremac.it](mailto:info@gruppobremac.it) - [www.gruppobremac.it](http://www.gruppobremac.it)

[www.gruppobremac.it](http://www.gruppobremac.it)

# PIATTAFORMA DI TRASPORTO - MONTACARICHI



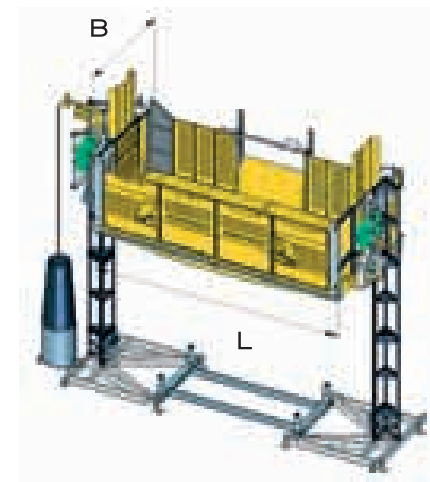
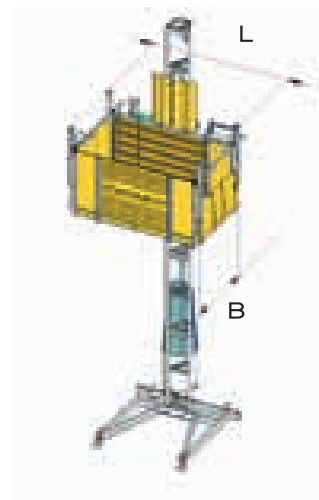
## "VERSATILITÀ E SEMPLICITÀ D'UTILIZZO"

La presenza di piattaforme di trasporto e/o montacarichi nei cantieri è in continuo aumento poiché sono applicabili dalla semplice movimentazione di materiali al trasporto di persone.

Molteplici le configurazioni disponibili, per rispondere a qualsiasi vostra esigenza di carico e/o di spazio. Indicata in particolar modo per le opere di ristrutturazione edifici civili e industriali.

## "SICUREZZE"

- FRENO PARACADUTE DI EMERGENZA
- MOTORI AUTOFRENANTI CON SBLOCCO MANUALE IN CASO DI EMERGENZA
- MICRO SWITCH CANCELLO D'INGRESSO
- MICRO SWITCH CANCELLO D'USCITA
- MICRO SWITCH DOPPIO INIZIO COLONNA
- MICRO SWITCH DOPPIO FINE COLONNA
- ELEMENTO TERMINALE CON CREMAGLIERA INTERROTTA
- PULSANTE DI ARRESTO RAPIDO IN CASO D'EMERGENZA
- INTERRUTTORE A CHIAVE ESTRAIBILE PER BLOCCARE I COMANDI ELETTRICI
- AVVISO ACUSTICO IN PARTENZA
- SEGNALE ACUSTICO CONTINUO IN DISCESA



	capacità di carico	velocità di sollevamento	max altezza ancorata	dimensioni interne cesta (B x L)	tensione alimentazione	interruttore protezione linea	potenza servizio continuo	corrente di spunto	min. potenza di linea consigliata
EHPM 400 M. monofase	400 kg	10,4 m/min.	120 m	931 x 1350 mm	220 V 50Hz 1 Ph + N	16 A	1 x 1,5 kW	28 A	3 kW
EHPM 400	400 kg	12 m/min.	120 m	1370 x 1590 mm	220 V 50Hz 1 Ph + N	16 A	1 x 2,2 kW	108 A	3 kW
EHPM 500	500 kg	12 m/min.	120 m	1370 x 1590 mm	380 V 50Hz 415 V 60Hz	16 A	1 x 2,2 kW	45 A	4,5 kW
EHPM 700	700 kg	12 m/min.	120 m	1370 x 1730 mm	380 V 50Hz 415 V 60Hz	16 A	1 x 3 kW	56 A	4,5 kW
EHPM 900	900 kg	12 m/min.	120 m	1311 x 1960 mm	380 V 50Hz 415 V 60Hz	16 A	1 x 4 kW	66 A	6 kW
EHPM 1200	1200 kg	12 m/min.	120 m	1311 x 2360 mm	380 V 50Hz 415 V 60Hz	16 A	2 x 3 kW	90 A	10 kW
EHPM 2500/10	1300 kg	12 m/min.	120 m	1620 x 3080 mm	380 V 50Hz 415 V 60Hz	25 A	2 x 3 kW	90 A	10 kW
EHPM 2500/15	1500 kg	12 m/min.	120 m	1311 x 2360 mm	380 V 50Hz 415 V 60Hz	16 A	2 x 3 kW	90 A	10 kW
EHPM 2500/25	2500 kg	12 m/min.	120 m	2000 x 4530 mm	380 V 50Hz 415 V 60Hz	32 A	4 x 3 kW	180 A	20 kW
EHPM 2500/35	3500 kg	20 m/min.	120 m	3300 x 4300 mm	380 V 50Hz 415 V 60Hz	50 A	6 x 4 kW	320 A	30 kW
EHM 400	400 kg	12 m/min.	120 m	1370 x 1590 mm	220 V 50Hz 1 Ph + N	16 A	1 x 2,2 kW	108 A	3 kW
EHM 500	500 kg	20 m/min.	120 m	1370 x 1590 mm	380 V 50Hz 415 V 60Hz	16 A	1 x 3 kW	56 A	4,5 kW
EHM 700	700 kg	20 m/min.	120 m	1370 x 1730 mm	380 V 50Hz 415 V 60Hz	16 A	1 x 4 kW	66 A	6 kW
EHM 900	900 kg	20 m/min.	120 m	1311 x 1960 mm	380 V 50Hz 415 V 60Hz	16 A	2 x 3 kW	90 A	10 kW
EHM 1200	1200 kg	20 m/min.	120 m	1311 x 2360 mm	380 V 50Hz 415 V 60Hz	32 A	2 x 4 kW	130 A	12 kW
EHM 2500/10	1300 kg	20 m/min.	120 m	1620 x 3080 mm	380 V 50Hz 415 V 60Hz	32 A	2 x 4 kW	130 A	12 kW
EHM 2500/15	1500 kg	20 m/min.	120 m	1311 x 2360 mm	380 V 50Hz 415 V 60Hz	32 A	2 x 4 kW	130 A	12 kW
EHM 2500/25	2500 kg	12 m/min.	120 m	2000 x 4530 mm	380 V 50Hz 415 V 60Hz	32 A	4 x 3 kW	180 A	20 kW
EHM 2500/35	3500 kg	20 m/min.	120 m	3300 x 4300 mm	380 V 50Hz 415 V 60Hz	50 A	6 x 4 kW	320 A	30 kW

piattaforma di trasporto persone e materiali

montacarichi